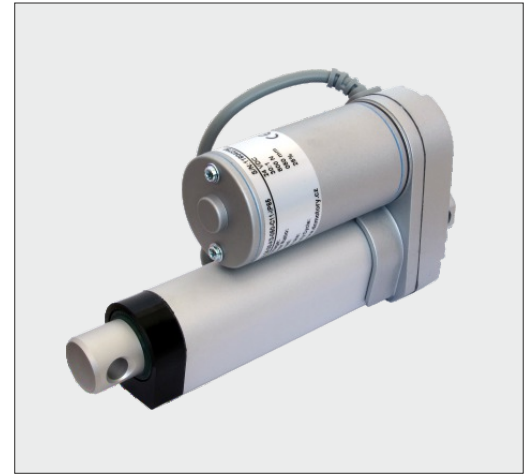
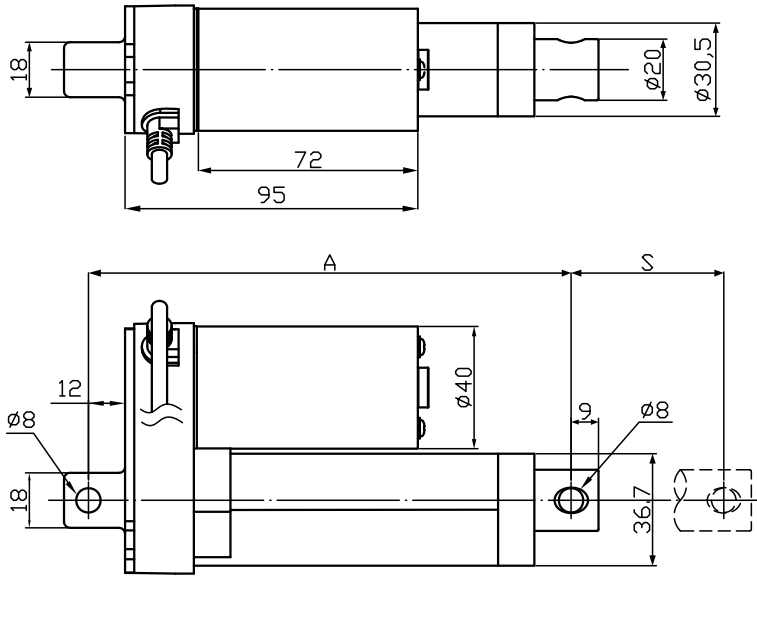


- Stejnosměrný komutátorový motor
- Trapézový (ACME) šroub
- Obsahuje koncové spínače
- Nastavení směru pohybu pístu pomocí změny polarit napětí
- K dispozici také verze s enkodérem nebo potenciometrem
- Čelní převodovka s kovovými ozubenými koly (kromě pastorku)
- Z důvodu snížení hlučnosti je pastorek standardně plastový
- Stupeň krytí IP65

Možné úpravy: napájecí napětí 36 V nebo 48 V, celokovová převodovka, délka napájecích kabelů, délka zdvihu, rozměr otvoru v pístu...

ROZMĚRY



ÚDAJE PRO OBJEDNÁVKU

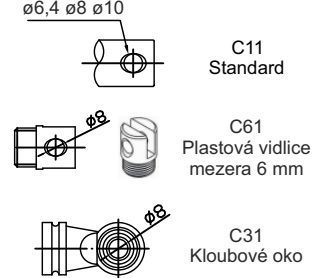
LD3 - NAPĚTÍ - PŘEVOD - xx - ZDVIH - Cx1 - IP65

Příklad:
LD3-24-30-K3-050-C11-IP65

Typ motoru
a závitu

Typ předního
uchycení

Přední uchycení



PARAMETRY AKTUÁTORU

Převodový poměr	5:1	10:1	20:1	30:1	40:1					
Maximální síla [N]	150	250	500	800	1000					
Rychlost při max. zatížení [mm/s]	36,5	23,5	12,3	7,5	5,5					
Statické zatížení [N]	500	2500	2500	2500	2500					
Napětí [V]	12	24	12	24	12	24	12	24	12	24
Proud při max. zatížení [A]	3,2	1,6	3,2	1,6	3,2	1,6	3,2	1,6	3,2	1,6

K3 (standard): motor 6000 ot/min, jednochodý trapézový šroub se stoupáním 3 mm.
E6: motor 3000 ot/min, dvouchodý trapézový šroub se stoupáním 6 mm.

Zdvih S [mm]	50	100	150	200	250	300
Délka v zasunutém stavu A [mm]	158	209	260	311	362	413
Hmotnost [g]	860	940	1020	1090	1140	1200

Celková délka aktuátoru s kloubovým okem je delší o 41 mm.

- Zatěžovatel 25 %, max. 1 min. nepřetržitého chodu
- Provozní teplota -26...65 °C
- Životnost min. 4 000 000 mm
- Teplotní třída izolace F (155 °C)
- Délka kabelu 900 mm

Zapojení

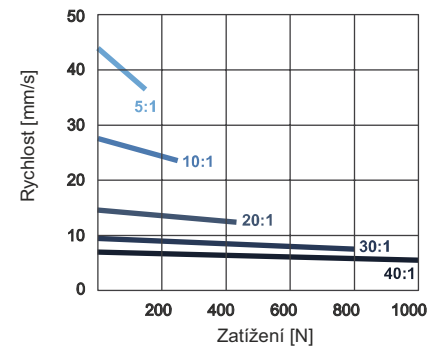


	červený	černý
Vysunutí	+	-
Zasunutí	-	+

Příslušenství pro uchycení



Závislost rychlosti na zatížení



Závislost proudu na zatížení

